

# SMARTZILLA Ujjlenyomat olvasó okos zár slim Bluetooth, ezüst

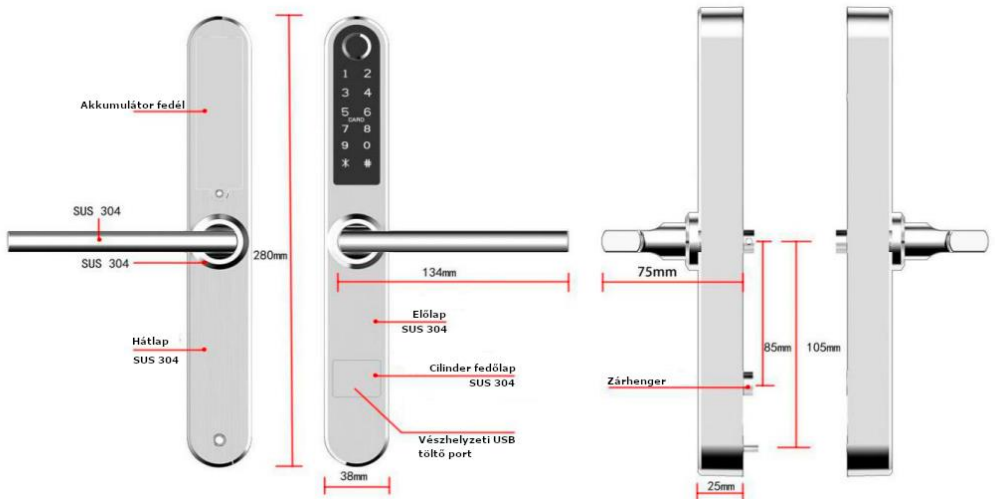
## Használati útmutató



### Figyelem:

1. Kérjük, alacsony töltöttségi szint riasztása esetén, cserélje ki az akkumulátort.
2. Telepítés előtt figyelmesen olvassa el a használati útmutatót.

## Zárszerkezet:



## Műszaki adatok:

Anyag: SS304 (kilincs és panel)

Súly: 2,5Kg

Nyitási módok: Alaklmazás, Ujjlenyomat, Jelszó, Kártya, Mechanikus kulcs

Szín: ezüst

Alacsony töltöttségi szint riasztás: <4.8V

Tápellátás: 6V/4xAAA elemek

Ajtók: Alumínium ajtó, Fa ajtó

Ajtó vastagság: 35-65mm

Kapacitás: Ujjlenyomat+Jelszó+Kártya < 100

Üzemi hőmérséklet: -10°C~55°C

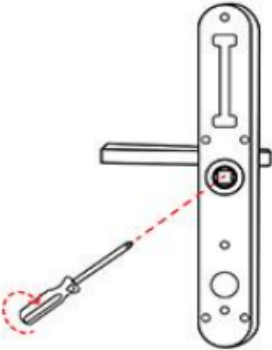
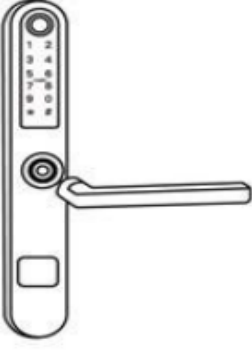
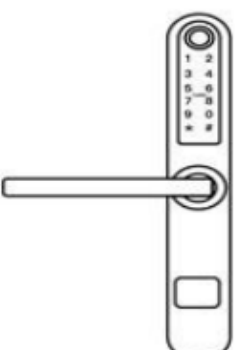
Üzemi páratartalom: 0~95%

## Jellemzők:

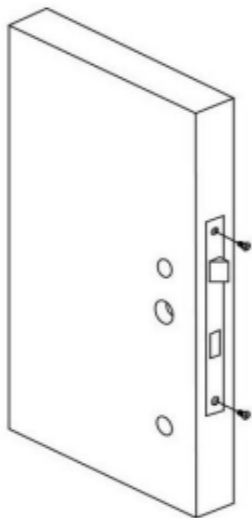
- Áthaladási mód
- Felhasználói ID hozzáférés & Felhasználói feloldás lista
- Rozsdamentes acél kilincs
- Automatikus biztonság és betörés riasztás
- Automatikus zárolási idő beállítása
- Privát zárás
- Jelszó
- Vészhelyzeti tápellátás USB-n keresztül

## Telepítés:

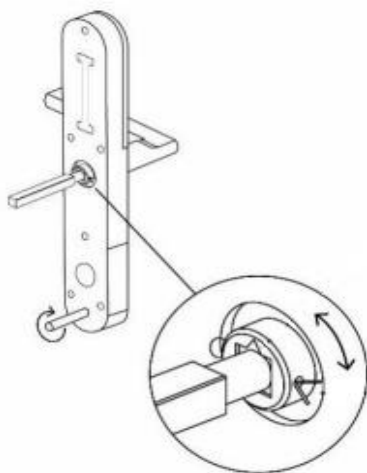
### Kilincs irányának a beállítása

		
<p>1) Fordítsa el a kilincset, majd lazítsa meg a kilincs belső hatszögletű csavarját.</p>	<p>2) Távolítsa el a kilincset</p>	<p>3) A kilincs irányának beállítása után helyezze vissza a kilincset és csavarja vissza a csavart.</p>

1) Telepítse a zártestet

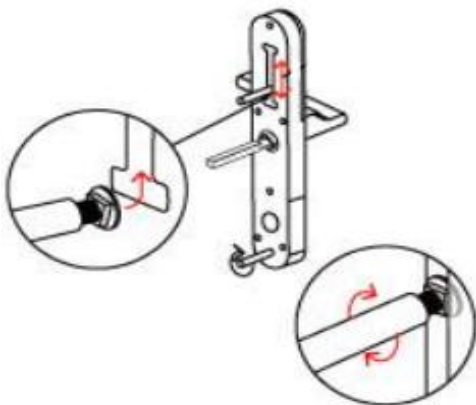


2) Szerelje be a négyzetes tengelyt



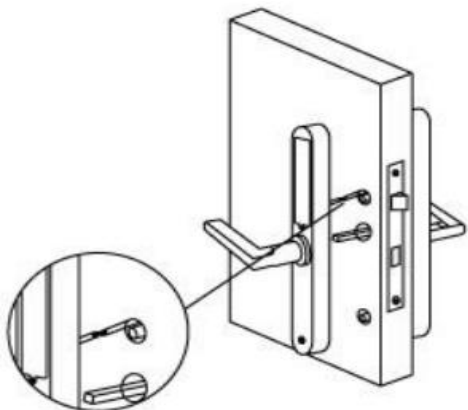
Ha a kilincs balra mutat, fordítsa a háromszögpontot balra.

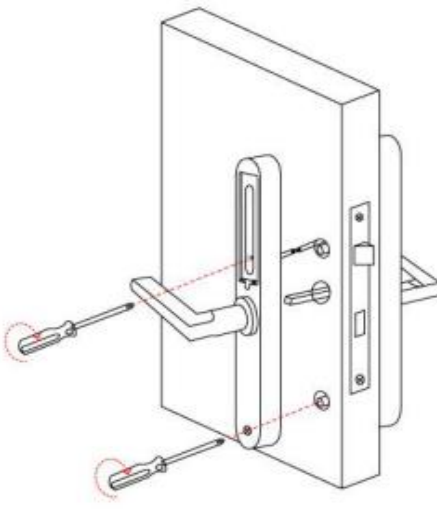
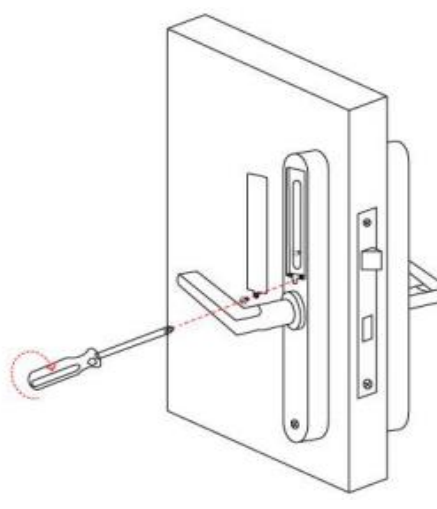
3) Szerelje fel a csúszó csavarházat



A csavarház helye a szögletes tengelytől 55mm és 100mm között állítható

4) Csatlakoztassa az elülső és hátsó panel vezetékeit



5) Telepítse a hátlapot	6) Helyezze be az akkumulátort
	

### Működés:

Nyomja meg a 8+# gombokat a záron, a párosítási módhoz, ha a művelet sikeres, a billentyűzet villogni kezd és bluetooth keresési állapotba lép.

### Felhasználó hozzáadása:

- Családtagok:  
Ezek a felhasználók összhangban vannak az alkalmazásban lévő családi csoport felhasználóival. Amikor egy új felhasználót adnak hozzá az alkalmazás családi csoportjához, még egy családtag jelenik meg az ajtózárbán.  
Megjegyzés: A családtagok törlése csak az alkalmazás családtagkezelésében végrehajtható.

- **Egyéb felhasználók:**  
Azokra a felhasználókra vonatkozik, akik csak az ajtózárbán jelennek meg, az alkalmazás családi csoportjában nem. Az ilyen felhasználók hozzáadása vagy törlése nem érinti az alkalmazáscsalád tagjait.

#### Családtagok kezelése:

**Érvényességi idő:** Hozzáadás után a családtagok használati engedélye állandó, és a tag rendelkezik a megfelelő használati engedéllyel, amíg a rendszergazda nem törli a felhasználót.

**Ajtónyitás módja:** Az adminisztrátor meghatározhatja, hogy a tagnak milyen típusú engedélye van az ajtó kinyitásához, ha a rendszergazda letiltja a felhasználó valamelyik ajtónyitási engedélyét, akkor azzal a módszerrel már nem fogja tudni nyitni az ajtót.

#### Egyéb felhasználók kezelése:

**Érvényességi idő:** Az adminisztrátor meghatározhatja a többi tag érvényességi idejét. Be lehet állítani, hogy állandó legyen, vagy beállíthat két időpontot, amik között érvényes lesz.

**Ajtónyitási módszer:** Az adminisztrátor meghatározhatja, hogy a tag milyen típusú jogosultsággal nyissa ki az ajtót; (Ugyanaz, mint a családtagoknál).

**Másik tag létrehozása:** A rendszergazda a „megosztás” segítségével társíthatja a tagot az alkalmazás felhasználójával

## **Nyitási előzmények:**

Lekérdezheti az ajtónyitási naplót. A felhasználónévhez társított feloldási azonosító közvetlenül a megfelelő felhasználónevet, felhasználónévhez nem társított feloldási azonosító az adott feloldási azonosítót, jeleníti meg.

Ha az ajtózár csatlakoztatva van a mobiltelefonhoz, az ajtónyitási rekordok valós időben jelennek meg az alkalmazásban, ellenkező esetben a rekord helyben tárolódik az ajtózárban, és várja, hogy a következő alkalommal csatlakoztassa az ajtózárat és a mobiltelefont Bluetooth-al.

## **Nyitási mód beállítása:**

Beállítható az alkalmazás, ujjlenyomat, jelszó, kártya és ideiglenes jelszó, valamint automatikus lezárás. Ha bekapcsolja az automatikus zárolást, nyitás után öt másodperccel automatikusan lezáródik. Ha kikapcsolja ezt a beállítást, a zár normál nyitott állapotban van.

Ujjlenyomat: Az adminisztrátor ujjlenyomatot állíthat be magának vagy más családtagoknak. Beállítás előtt válassza ki a hozzáadni kívánt ujjlenyomatnak megfelelő felhasználót, majd kattintson a „Gyűjtés indítása” gombra az ujjlenyomatgyűjtő felület megnyitásához.

Jelszó: Az adminisztrátor beállíthat magának vagy más családtagoknak jelszót. A jelszó hozzáadása előtt válassza ki a hozzáadni kívánt jelszónak megfelelő felhasználót. Kattintson a „Jelszó hozzáadása” gombra a jelszóbeviteli felület megnyitásához, amely támogatja a véletlenszerű jelszó generálást és az egyéni jelszavakat.

Kártya: Az adminisztrátor beállíthat magának vagy a családtagoknak kártyát a nyitáshoz. A kártya hozzáadása előtt válassza ki a hozzáadni

kívánt kártyának megfelelő felhasználót, majd kattintson az „Kártya hozzáadása” gombra a kártya hozzáadási felületre való lépéshez, és helyezze a kártyát az ajtózár megfelelő érzékelési részéhez.

### Ideiglenes jelszó:

Online kód: Az adminisztrátor átmeneti jelszót adhat meg önmagának vagy más felhasználónak, ha csatlakoztatva van a zár az alkalmazással. Szükség szerint beállíthat egyszeri vagy időszakos jelszót.

Offline kód: Ha a Bluetooth nincs csatlakoztatva, létrehozhat egyszeri kódot, offline ideiglenes kódot. Ezek a jelszavak véletlenszerűen jönnek létre.

### **Megjegyzés:**

- 1) Az elemek cseréje után vissza kell állítani az időt.
- 2) A zár próbamódban nyitható az alapértelmezett „123456#” kóddal.
- 3) Ha a feszültség alacsonyabb, mint 4.6V a zár minden alkalommal automatikusan riaszt. A riasztás után a zár 200 alkalommal nyitható.
- 4) Áthaladási mód: Amikor az érintőképernyő világít, hangüzenetet kap: "Kérjük, adja meg a nyitási kódot". Ezen a ponton adja meg az érvényes kódot. Nyomja meg az "5" gombot, majd a "#" gombot, és hangüzenetet fog kapni "Áthaladási mód, kérjük, figyeljen a lezárásra". Adja meg újra az érvényes feloldási információkat. Átjárási mód zárva.

### **Rendszer inicializálása:**

Nyissa ki az elemek fedőlapját és nyomja meg hosszan a Reset gombot 5 másodpercig, majd a hátlapon nyomja be a „000#” kódot az inicializálás befejezéséhez.

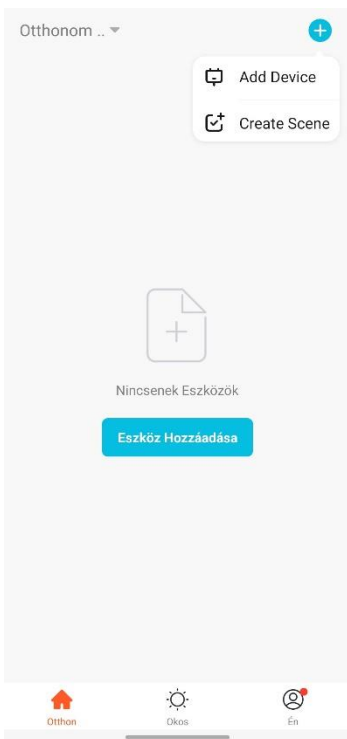


## Alkalmazás:

Olvassa be a QR -kódot a SMARTZILLA alkalmazás letöltéséhez, vagy keresse meg a „Ssmartzilla” kulcsszót az App Store-ban vagy a Google Playen az applikáció letöltéséhez.



SMARTZILLA



Eszköz hozzáadásához nyomjon a „+” gombra, és válassza ki a „Zár (Bluetooth)” lehetőséget. Majd kövesse az alkalmazás utasításait.